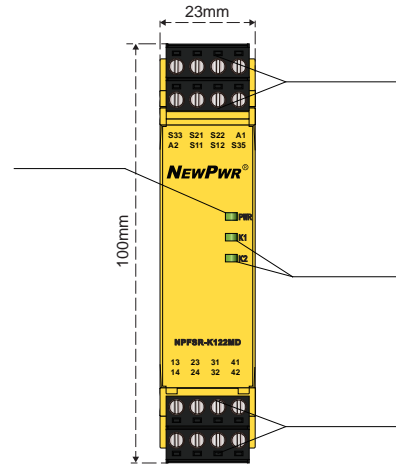


# NPFSR-K122MD

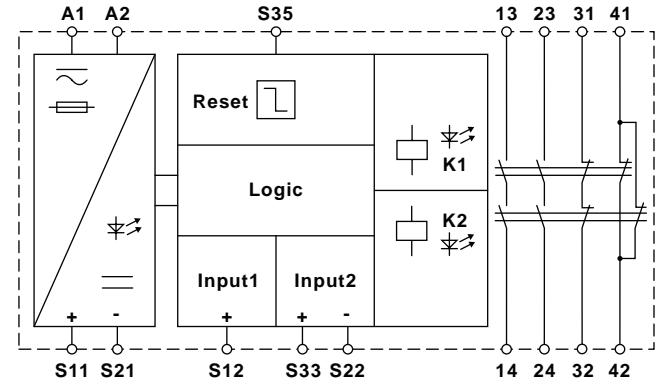
2NO+2NC

K

■ 1oo2



·	24V AC/DC
·	0.85 ~ 1.1
·	50Hz ~ 60Hz
·	2.2W/24V DC, 5.4VA/24V AC
·	50mA/24V DC
·	15
·	2NO+2NC
·	AgSnO <sub>2</sub> +0.2μmAu
·	AC-15: 5A/230V, DC-13: 5A/24V
·	10A gL/gG(NO), 6A gL/gG(NC)
·	150ms
·	: 30ms, : 100ms
·	: 30ms, : 100ms
·	20ms
·	IEC/EN 60947, IEC 61326-3-1, IEC/EN 61000-6-2, IEC/EN 61000-6-4
·	250V AC
·	6000V(1.2/50us)
·	1500V AC, 1 min
·	IEC 60947-1
·	10Hz ~ 55Hz, 0.35mm
·	III
·	2
·	IP20
·	-20°C ~ +60°C
·	-40°C ~ +80°C
·	2000 m
·	10×10 <sup>6</sup> cycles



·	PLe, ISO 13849
·	Cat.4, ISO 13849
·	20, ISO 13849
·	99%, ISO 13849
·	164, ISO 13849
·	68, ISO 13849
·	SIL3, IEC 61508
·	SIL CL3, IEC 62061
·	1, IEC 62061
·	99%, IEC 62061
·	1.29×10 <sup>-5</sup> /PTI=20 IEC 62061
·	1.49×10 <sup>-10</sup> 1/h, IEC 62061
·	0, IEC 60204